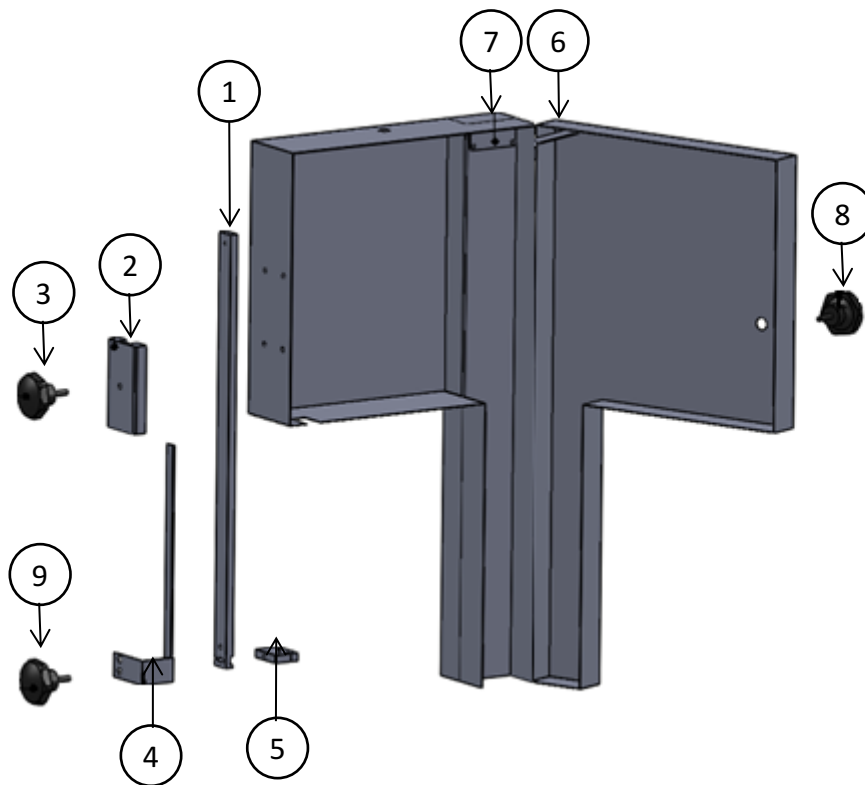




SIERRA DE CARNES

Explosionado Modelo ST-295-AI

REV 03/18





Lista de Refacciones Modelo ST-295-AI

REV 01/17

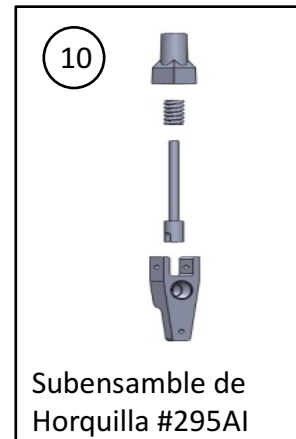
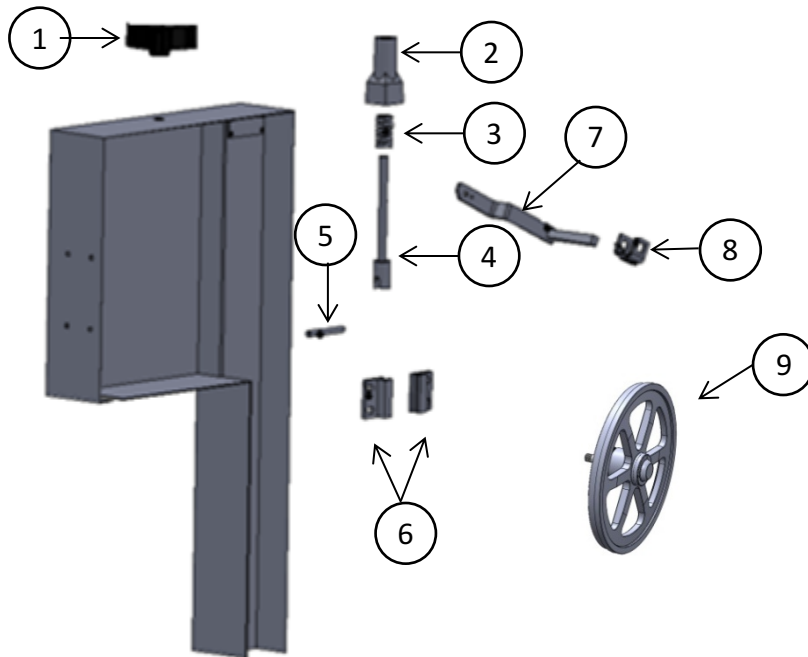
NO.	CÓDIGO	DESCRIPCIÓN	CANTIDAD	I.S/100
1	M571865	BARRA SUPERIOR C/OPRESORES 295AI	1	
2	M571864	CONCHA GUIA PLANA C/TOPE,RES,TORN,ARAN	1	
3	M571295	PERILLA PARA CONCHA GUIA 200,295,355	1	
4	M571866	CUBIERTA P/CINTA SIERRA C/TORN Y ARAN AI	1	
5	M570835	GUIA SUPERIOR DE ACERO A.I. 295 AI,PE	1	
6	M575021	ACTUADOR SUPERIOR 295 AI	1	
7	M575022	INTERLOCK SUPERIOR	1	
8	M571867	PERILLA P/PUERTAS SUP. E INF. COMP	1	
9	M571606	PERILLA P/CUBIERTA AI/PE200,295,355AI	1	



SIERRA DE CARNES

Explosionado Modelo ST-295-AI

REV 03/18



Subensamble de Horquilla #295AI



Lista de Refacciones Modelo ST-295-AI

REV 01/17

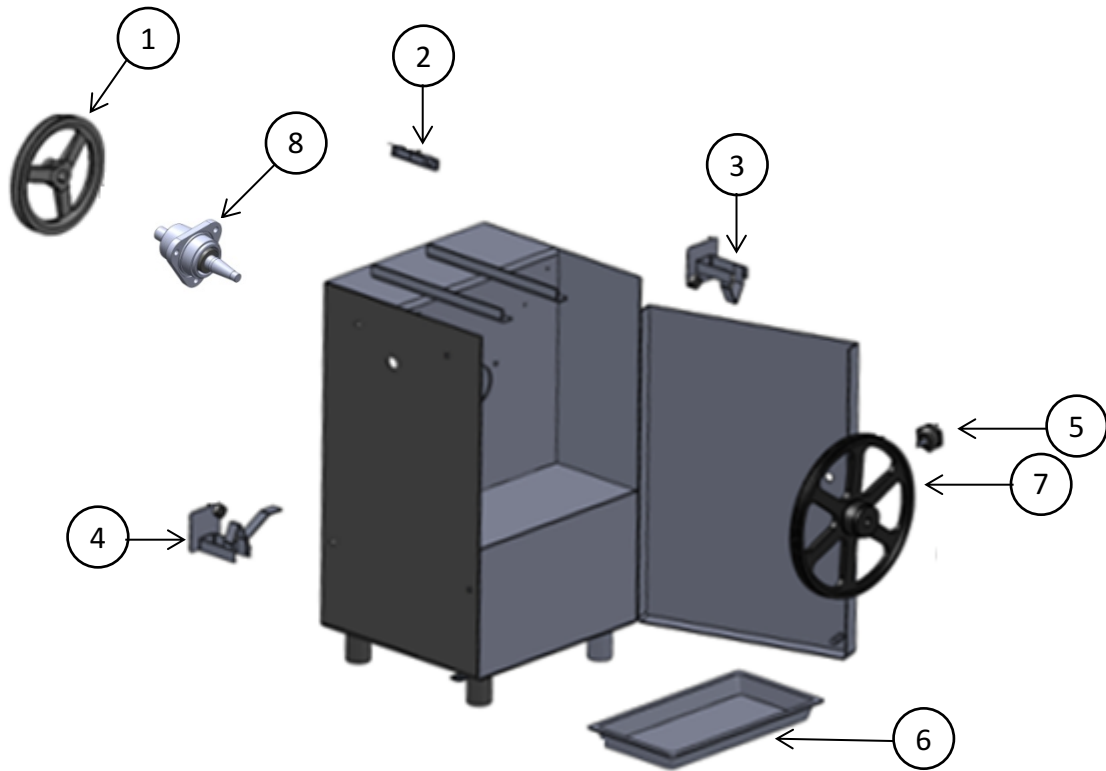
NO.	CÓDIGO	DESCRIPCIÓN	CANTIDAD	I.S/100
1	M571869	MANIVELA D/TENSOR C/ARAN AI ST295\AI	1	
2	M571534	CAMPANA INDICADORA 295 Y 200	1	
3	M500290	RESORTE DEL TENSOR GALV. #295	1	
4	M571535	BIRLO DE 1/2 (C/ ALUMINIO) (ST-295 A)	1	
5	M570656	PERNO P/HORQUILLA Y CAMPANA A.I.	1	
6	M571870	GUIAS DEL TENSOR C/TORNS. Y ARANS AI	2	
7	M572679	BRAZO DE LIMP.C/TORN Y PERNO ST295AI,PE	1	
8	M572680	U DE BRAZO C/FLEJE,LIMP.Y TORNS.SUB.AI	1	
9	M570996	POLEA SUPERIOR 14 SUB JR	1	
10	M577378	SUBENSAMBLE DE HORQUILLA #295AI	1	



SIERRA DE CARNES

Explosionado Modelo ST-295-AI

REV 03/18





Lista de Refacciones Modelo ST-295-AI

REV 01/17

NO.	CÓDIGO	DESCRIPCIÓN	H Z	CANTIDAD	I.S/100
1	M571875	POLEA TRACCION 8" C/CUÑA Y OPRES A. INOX	60	1	
	M573214	POLEA DE 6" 3HP FLECHA 1 1/8 (MOTOR 5)	50	1	

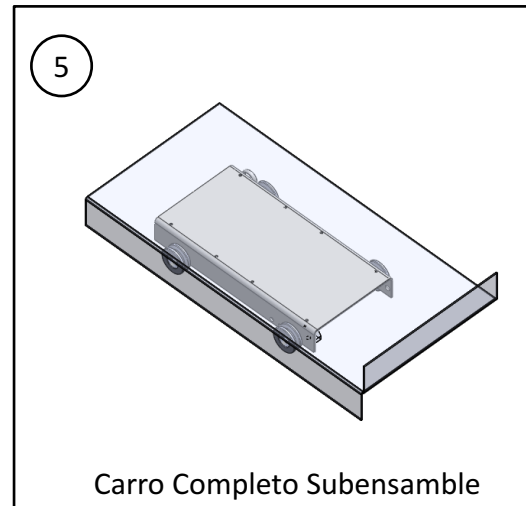
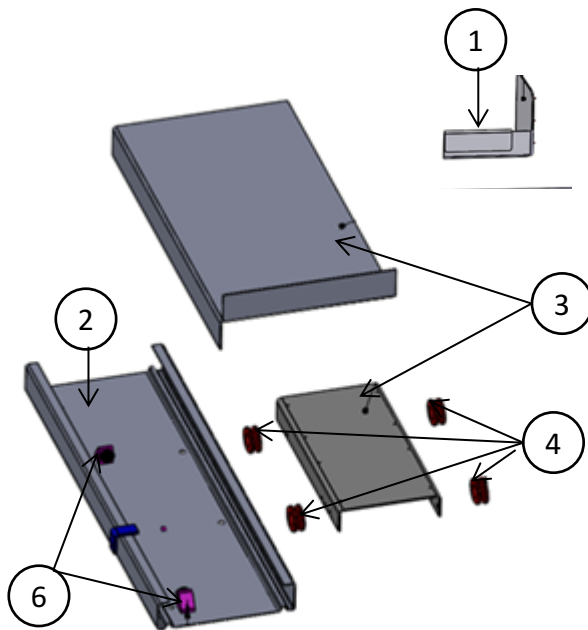
NO.	CÓDIGO	DESCRIPCIÓN	CANTIDAD	I.S/100
2	M571882	PORTAGUIAS C/TORNS,TUERC Y ARANS.295AI	1	
3	M577383	LIMPIADOR SUBENSAMBLE AI DER.	1	
4	M577382	LIMPIADOR SUBENSAMBLE AI IZQ.	1	
5	M571881	PERILLA P/PUERTA IZQ. C/CANDADO (ST-295)	1	
6	M572222	CHAROLA RECOLECTORA #295 AC. INOX	1	
7	M571109	POLEA INFERIOR DE 14 (ESTAÑADA) (ST-295)	1	
8	M570995	MASA INFERIOR 295 SUBENSAMBLE	1	



SIERRA DE CARNES

Explosionado Modelo ST-295-AI

REV 03/18



Carro Completo Subensamblado



Lista de Refacciones Modelo ST-295-AI

REV 01/17

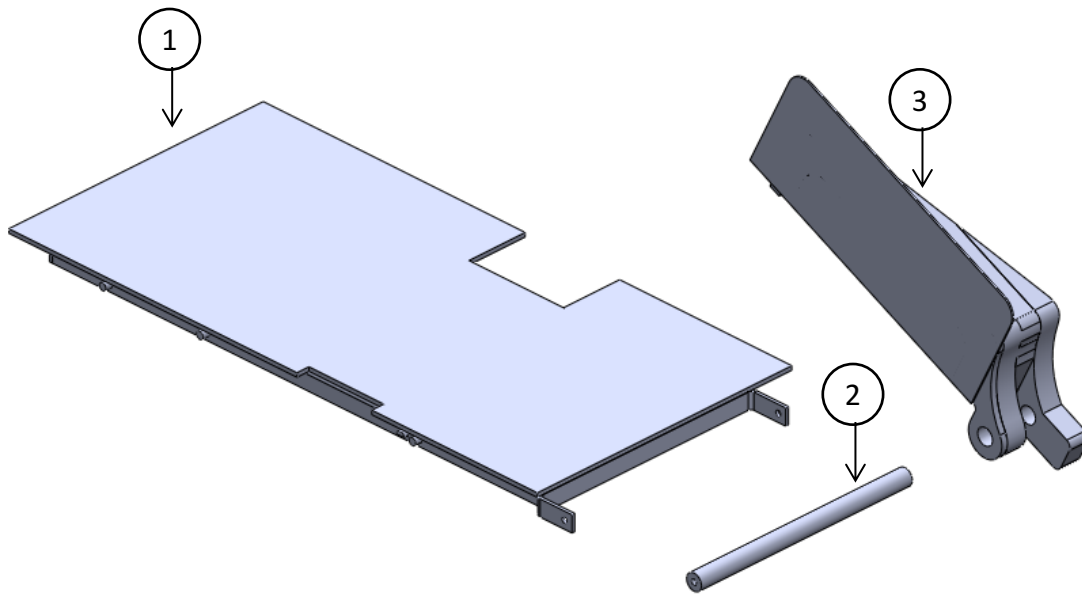
NO.	CÓDIGO	DESCRIPCIÓN	CANTIDAD	I.S/100
1	M571618	EMPUJADOR ULTIMO CORTE A\PE295,A\PE200	1	
2	M573117	CANAL P/GUIAR EL CARRO SUBENS 295AI	1	
3	M570970	PLANCHA DE CARRO ESTAMPADO #295AI	1	
4	M574465	CARRETE A.I. SUB #295 AI, 355AI	4	
5	M573161	CARRO C/ESTAMP. COMPLETO SUB 295AI	1	
6	M572683	TOPE DE ALUM.C/TORN.Y PERNO 295AI	2	



SIERRA DE CARNES

Explosionado Modelo ST-295-AI

REV 03/18



Refacciones del Sistema de Plancha



Lista de Refacciones Modelo ST-295-AI

REV 01/17

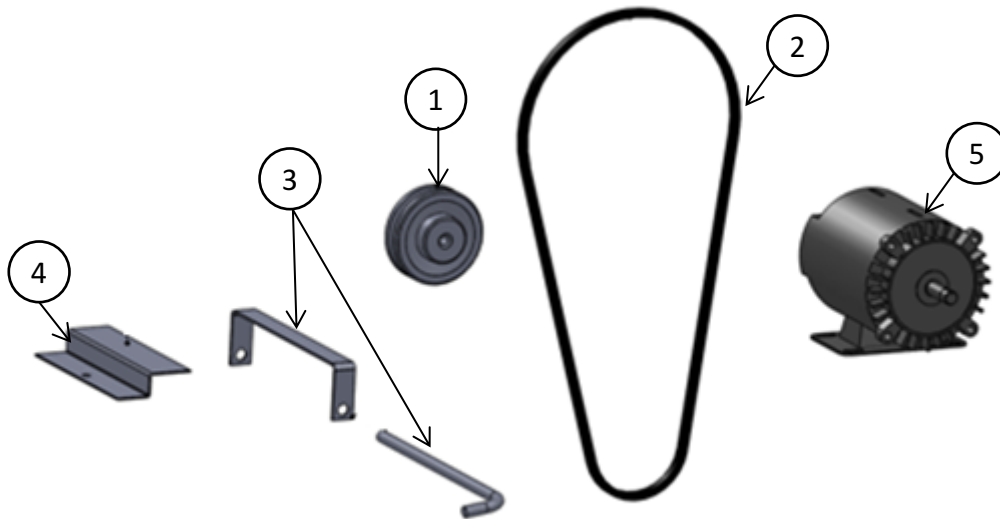
NO.	CÓDIGO	DESCRIPCIÓN	CANTIDAD	I.S/100
1	M571077	PLANCHA Y BASTIDOR SUBENSAMBLE 295AI	1	
2	M573299	BARRA P/BISTECK.C/FRENO ST-295 AI	1	
3	M572226	REGULADOR BISTECKEADOR SUB 295AI	1	



SIERRA DE CARNES

Explosionado Modelo ST-295-AI

REV 03/18





Lista de Refacciones Modelo ST-295-AI

REV 01/17

NO.	CÓDIGO	DESCRIPCIÓN	Hz	HP	CANTIDAD	I.S/100
1	M571885	POLEA MOTRIZ 4" 7/8 C/CUÑA Y OPRES A.I.	60	3	1	
	M572523	POLEA DE 6" 3HP FLECHA 1 1/8 (MOTOR 5	50	3	1	
	M570291	POLEA MOTRIZ 6 FLECHA 5/8 #295 (MAQ.)	50	1.5	1	
	M571838	POLEA MOTRIZ 4" C/CUÑA Y OPRESOR AC INOX	60	1.5	1	

NO	CÓDIGO	DESCRIPCIÓN	CANTIDAD	I.S/100
2	M501088	BANDA DE HULE # B-48 (ST\SJ\SB\AI\PE -2)	1	
3	M571888	PORTAMOTOR C/PASADOR Y TORNOS AC. NEGRO	1	
4	M572678	BASE RESTIRADOR MOTOR #295	1	

Especificación de Equipo, referencia para selección de Motor.

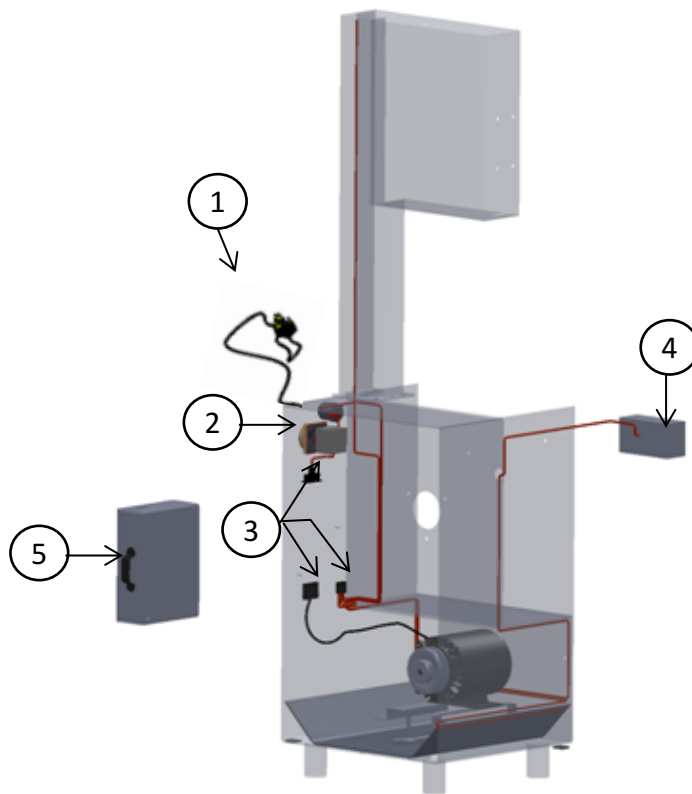
NO.	CÓDIGO	EQUIPO	HP	VOLTAJE	FASE	Hz	I.S/100
5	M500803	MOTOR 1.5 HP, MONOFÁSICO, 115/220V, 60Hz	1.5	115	1	60	
	M503847	MOTOR 1.5HP,M,230,4P,50,B,LEESON	1.5	220	1	50	
	M504933	MOTOR 3HP,T,220/440,4P,50HZ,B,LEE 131459	3	220	3	50	
	M503174	MOTOR 3HP,T,230/460,4P,60,B,,LEE	3	220	3	60	
	M507355	MOTOR 3HP, 220/50,M,4P, LEESON	3	220	3	50	



SIERRA DE CARNES

Explosionado Modelo ST-295-AI

REV 03/18



Refacciones del Sistema Eléctrico



Depende de la conexión del equipo.

NO.	CÓDIGO	DESCRIPCIÓN	CANTIDAD	I.S/100
1	M570856	CABLE TOMACORRIENTE TRF 355,295	1	
	M500154	CABLE TOMACORRIENTE 3X14AWG,300V, 75°C UL	1	
2	M572026	INTERRUPTOR GENERAL TRIFASICO COMPLETO	1	
	M575025	INTERRUPTOR GENERAL MONOFASICO COMPLETO	1	
3	M571015	KIT ARNESES ST295AI MONOFASICA	1	
	M550036	KIT ARNESES ST295AI TRIFASICA	1	

NO.	CÓDIGO	DESCRIPCIÓN	CANTIDAD	I.S/100
4	M502135	CAJA BOTONERA PARA SIERRAS	1	

Especificación de Equipo, referencia para selección de control Eléctrico

NO.	CÓDIGO	EQUIPO	HP	VOLTAJE	FASE	Hz	I.S/100
5	M503355	CONTROL ELECTRICO MONOFASICO 110V,50/60H	1.5	110	1	50/60	
	M503356	CONTROL ELECTRICO MONOFASICO 220V,50/60	1.5	220	1	50/60	
	M503357	CONTROL ELECTRICO TRIFASICO 220V,50/60Hz	3	220	3	50/60	
	M503358	CONTROL ELECTRICO TRIFASICO 380-440V50/6	3	380	3	50/60	