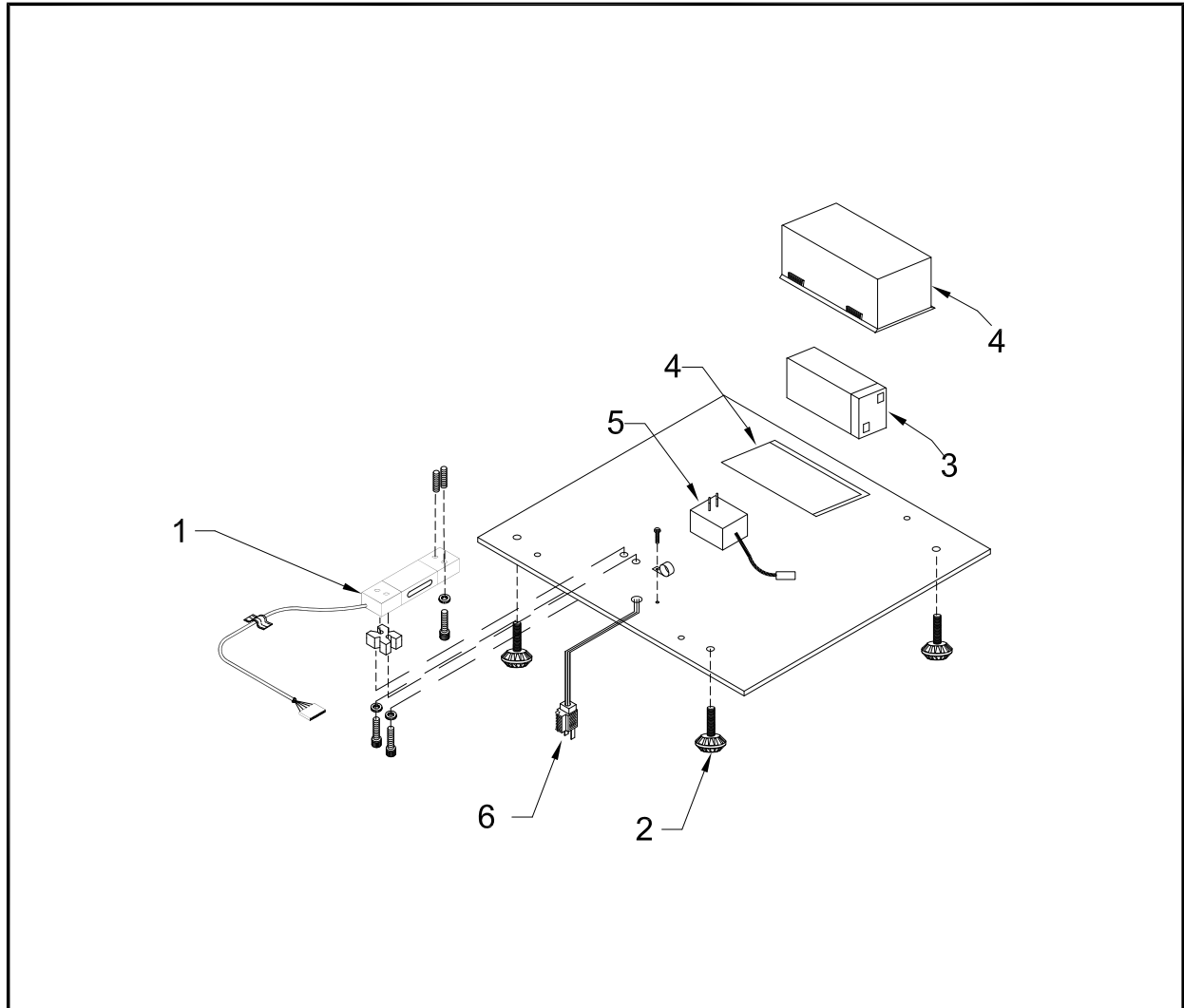


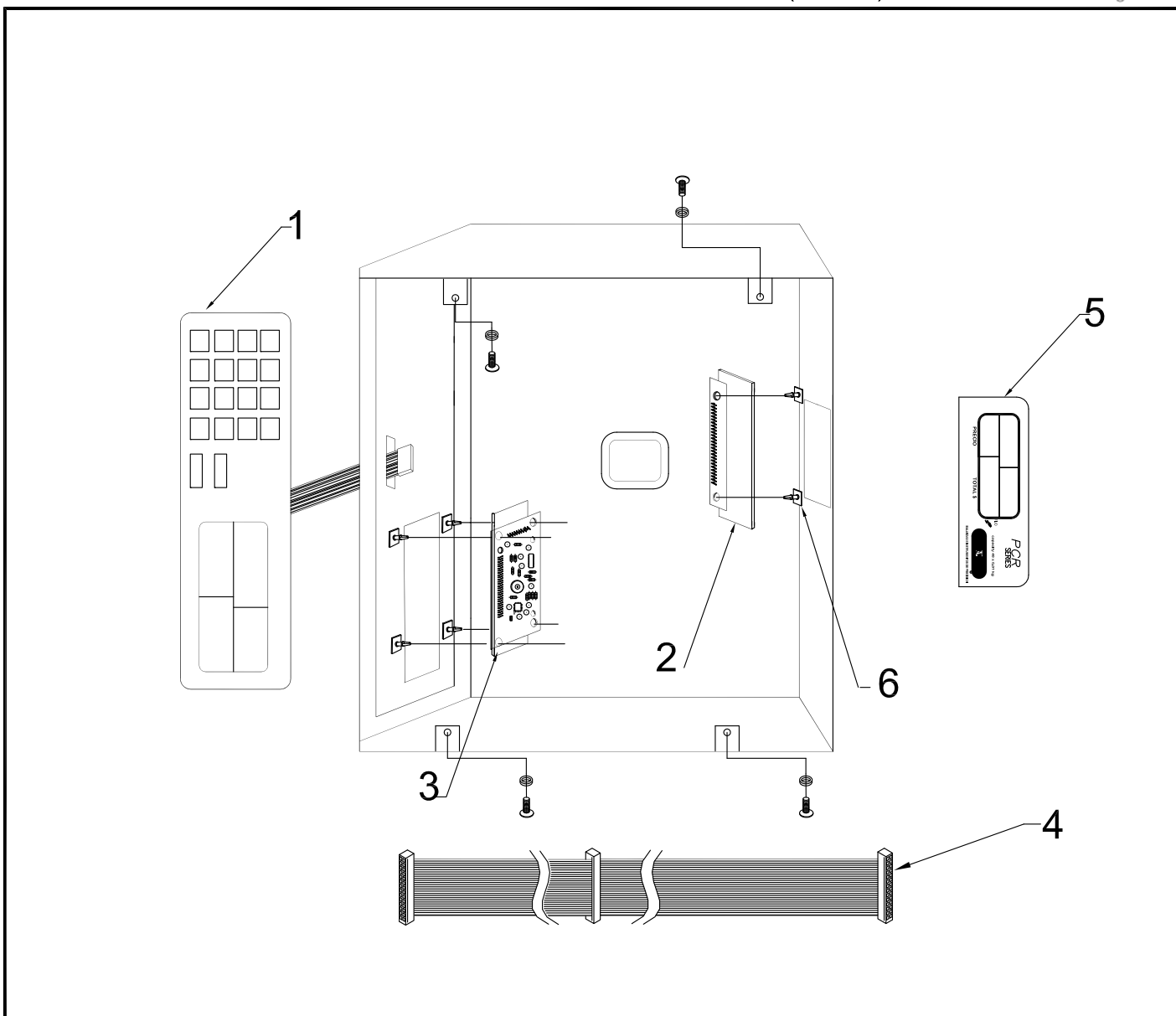
No.	DESCRIPCIÓN	CÓDIGO	CANTIDAD	I.S./100
1	PLATO PCR-20 C.20 C/PERNOS	56300257	1	2
2	PORTAPLATO MFQ N ENS.	36700114	1	2

I.S.= INVENTARIO SUGERIDO



No.	DESCRIPCIÓN	CÓDIGO	CANTIDAD	I.S./100
1	*CELDA DE CARGA 40 KG C/NO. POL ENS.	46600910	1	3
1	CELDA CARGA 20kg MOD.1022 ENS. NP.	46600673	1	3
2	PIE DE NIVELACIÓN REDONDO PCR	22400041	4	8
3	BATERIA 6V, 2.5AH	21900490	1	3
4	KIT DE CAJA SNAP COMPLETO	36700349	1	2
5	TARJETA CONMUTADA INTERNA ENS	46601063	1	2
6	CABLE DUPLEX 110 ENS	46601062	1	2

*SOLO PARA EL MODELO PCR40



No.	DESCRIPCIÓN	CÓDIGO	CANTIDAD	I.S./100
1	TECLADO PCR C/BACKLIGHT REV.0	20200128	1	2
2	TD POSTERIOR C/BL F-TEC ENS	46600777	1	4
3	TM TMPPTSTR1 PCR (C/BL) LA ENS	46601087	1	4
4	ARNES CABLE PLANO PCR (21in)	21900472	1	2
5	OVERLAY (CALCOM) PCR-20 (PETSKC188)	21900405	1	2
5	*OVERLAY (CALCOM) PCR-40 (PETSKC188)	21900287	1	2
6	SUJETADOR DE TARJETA PINGOOD	12400118	6	16

* SOLO PARA EL MODELO PCR40

I.S.: INVENTARIO SUGERIDO