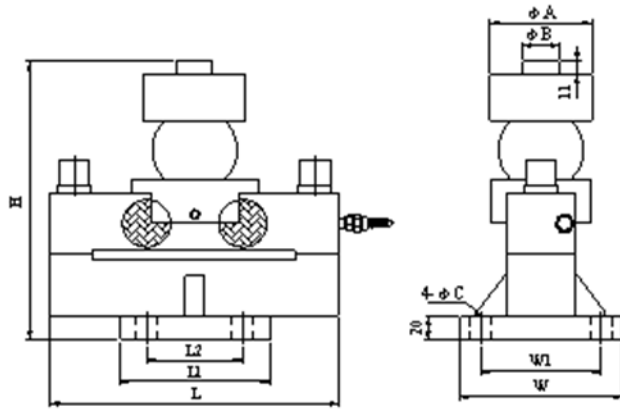
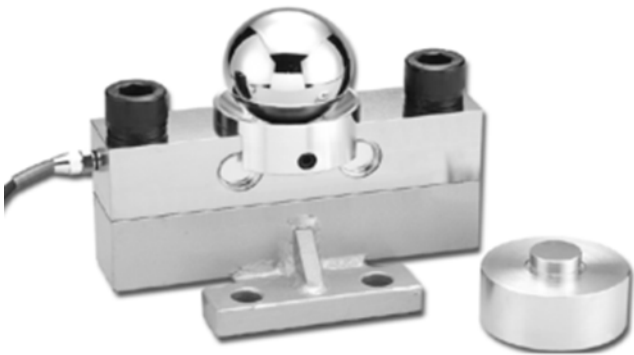


LÍNEA: CELDAS DE CARGA

REFERENCIA: ND-2



Capacidad	L	L1	L2	A	B	H	W	W1	C
30 t	240	125	80	89	30	229.3	136	100	18

- ❖ Celda con doble punto de apoyo
- ❖ Distancia entre huecos: 100 x 80 mm

ESPECIFICACIONES TECNICAS

Referencia	ND-2
Capacidades disponibles	30 Ton
Voltaje de señal	2.0 mV/V \pm 0.25%
Balance cero	\pm 0.0200 mV/V
No-linealidad	0.03% R.O
Histéresis	0.03% R.O
Repetibilidad	0.03% R.O
Arrastre 30 min	0.03% R.O
Retorno 30 min	0.03% R.O
Sobrecarga segura	150 % R.O
Sobrecarga extrema	200 % F.S
Efecto de temperatura de salida	0.002% R.O/ $^{\circ}$ C
Efecto de temperatura en cero	0.003 % R.O/ $^{\circ}$ C
Impedancia de entrada	740 \pm 15 Ω
Impedancia de salida	700 \pm 5 Ω
Impedancia de aislamiento	\geq 5000 Ω (50 DVC)
Excitación recomendada	5 ~ 12 VDC
Excitación Máxima	15 VDC
Rango de temperatura de operación	-20 ~ 60 $^{\circ}$ C
Material	Aleación de acero
Protección clase	IP 67 / IP 68
Cable	6 x 13 m
Orden de conexión	Rojo (EXC+), Negro (EXC-), Verde (SIG+), Blanco (SIG-)

- ❖ Dimensiones y especificaciones sujetas a cambios sin previo aviso.